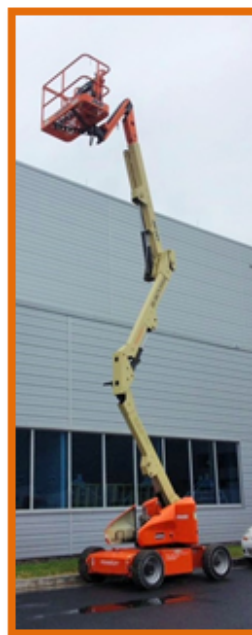
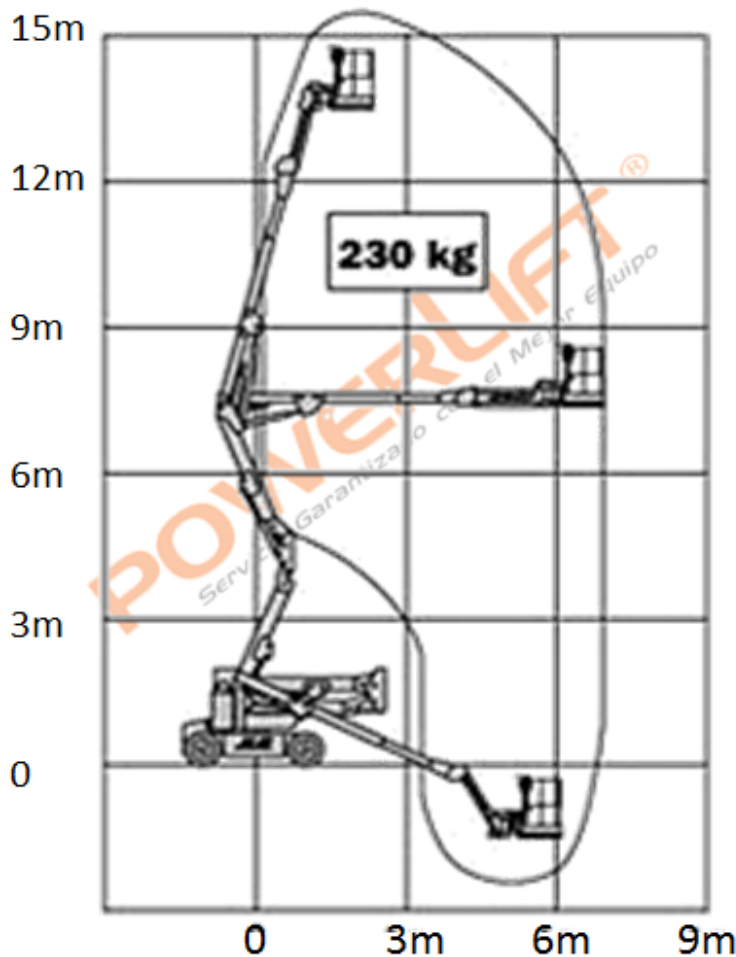


E450AJ

Elevador de pluma articulada



DATOS DIMENSIONALES

EQUIPO ELECTRICICO

A 110 VOLTS

ALTURA DE EQUIPO

2.01 M / 7 FT

ALTURA DE ELEVACION

13.72 M / 45 FT

ALCANCE HORIZONTAL

7.24 M / 24 FT

LONGITUD DE EQUIPO

6.45 M / 21 FT

ANCHO DE EQUIPO

1.75 M / 6 FT

CAPACIDAD DE LA PLATAFORMA

230 KG / 507 LB

PESO DE LA PLATAFORMA

6,532 KG / 14,401 LB