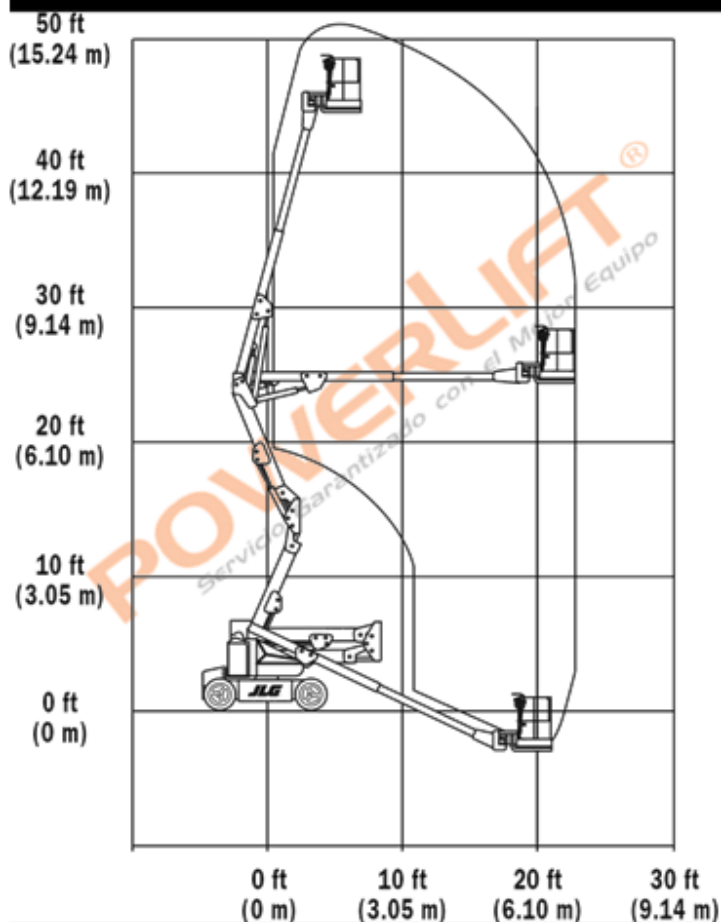


# E450A

## Elevador de pluma articulada



### DATOS DIMENSIONALES

EQUIPO ELECTRICO	A 110 VOLTS
ALTURA DE EQUIPO	1.99 M / 7 FT
ALTURA DE ELEVACION	13.72 M / 45 FT
ALCANCE HORIZONTAL	7.04 M / 23 FT
LONGITUD DE EQUIPO	5.82 M / 19 FT
ANCHO DE EQUIPO	1.75 M / 6 FT
CAPACIDAD DE LA PLATAFORMA	230 KG / 507 LB
PESO DE LA PLATAFORMA	5,715 KG / 12,599 LB